

Návod k obsluze

MRAZÁK

TZAA 10

Obsah

Důležité bezpečnostní pokyny.

Instalace

Přeprava
Instalace
Montáž dvířek

Popis spotřebiče

Celkový pohled

Instrukce pro uživatele

Před použitím
Nastavení termostatu
Zapnutí spotřebiče
Oddělení mrazáku

Údržba a péče

Odmrazování
Vnitřní údržba
Vnější údržba
Odmrazování mrazáku
Pokud není přístroj používán

Rady a tipy

Normální provozní zvuky
Skladování potravin
Tip na úsporu energie
Pro případ výpadku napětí
Varování

Lokalizace poruch

Podpora





Důležité bezpečnostní pokyny.

Tato varování uvádíme pro Vaši bezpečnost. Ujistěte se, že jste všechna doporučení pochopili před zahájením používání spotřebiče.

Instalace

- Tento spotřebič je těžký. Při manipulaci se spotřebičem buďte opatrní.
- V žádném případě neměňte specifikaci tohoto výrobku, mohlo by to být nebezpečné.
- Ujistěte se, že spotřebič nestojí na přírodním kabelu.
- Jakékoliv elektrikářské práce nutné pro instalaci spotřebiče, musí provádět kvalifikovaný elektrikář nebo kompetentní osoba.
- Části, které se zahřívají by neměli být překročeny. Pokud je to možné, měla by být dodržena doporučená vzdálenost zadní části spotřebiče od zdi pro správnou ventilaci.
- Spotřebič nechte několik hodin po převozu stát předtím než ho uvedete do provozu.

Bezpečnost dětí

- Neumožňujte dětem manipulovat s ovladači nebo si se spotřebičem hrát.

Během používání

- Tento spotřebič je vhodný pro domácí použití na uchovávání potravin.
- Mražené potraviny by se neměly po rozmrazení opětovně mrazit.
- Nedávejte sycené nápoje do mrazáku.
- Při konzumaci nanuků přímo z mrazničky mohou způsobit omrzliny.
- Nevyjímejte podložky z mrazáku vlhkýma rukama, mohlo by Vám to způsobit poranění nebo omrzliny.



Prosím návod si pečlivě pročtěte a uchovejte pro budoucí použití.

Údržba a čištění

- Před čištěním a údržbou spotřebič vypněte ze zásuvky.
- Nepoužívejte ostré nástroje na odstranění ledu a námrazy. (Viz návod na odmrazování).

Na konci používání spotřebiče

- Při likvidaci spotřebiče, použijte vhodné uložště.
- Vytáhněte spotřebič ze zásuvky a zkontrolujte všechny zámky a západky kvůli nebezpečí úrazu malých dětí.

Likvidace

- Obaly zlikvidujte v souladu s místními předpisy za účelem jejich recyklace.
- Direktiva EU 2002/96/EC o zacházení s použitými elektrickými a elektronickými zařízeními (WEEE) definuje postupy zpětného odběru a následného zpracování (recyklace) všech použitých elektrozařízení, kterých se spotřebitelé rozhodli zbavit a zakazuje, aby staré domácí spotřebiče byly likvidovány v netříděném komunálním odpadu. Staré spotřebiče musí být shromažďovány odděleně s požadavkem na jejich neoptimálnější využití a recyklaci a zamezení vlivu na lidské zdraví a životní prostředí. Symbol "přeškrtnuté popelnice", uvedený na výrobcích, říká spotřebiteli, že tento použitý výrobek po skončení životnosti NESMÍ být odložen do směsného komunálního odpadu. Informace o zpětném odběru a následné likvidaci použitých elektrozařízení vám poskytnou všichni prodejci elektrospotřebičů a vaše obecní úřady.

Úspora energie a ohled na životní prostředí

- Umístěte spotřebič v dobře větrané místnosti. Ujistěte se, že je chráněn před přímým slunečním svitem a neumisťujte je do blízkosti zdrojů tepla.
- Pokuste se vyhýbat otevírání dveří na dlouhou dobu nebo velmi častému otevírání za účelem úspory elektrické energie.
- Nepřepíňujte spotřebič velkým množstvím potravin: chladný vzduch musí cirkulovat, aby potraviny byly dostatečně uchovány. Jsou-li cirkulaci kladeny překážky, kompresor neustále poběží.
- Neumisťujte horké potraviny přímo do mrazničky. Vnitřní teplota se zvýší a donutí kompresor intenzivněji pracovat, čímž se zvýší spotřeba elektrické energie.
- Rozmrazujte spotřebič, pokud je vytváří námraza (viz Údržba). Silná vrstva ledu brání přenosu chladu do potravin což má za následek zvýšenou spotřebu elektrické energie.

Instalace

Přeprava



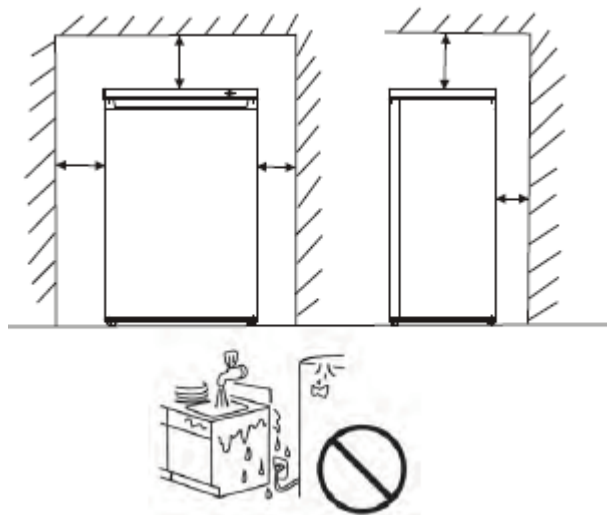
Upozornění

Je vhodné aby spotřebič rozbalovali dvě osoby a aby měli rukavice.

- Spotřebič by měl být přepravován pouze ve svislé poloze. Nenaklánějte spotřebič více než o 45°. Obaly se při přepravě nesmí porušit.
- Po přepravě nechte spotřebič nejméně 4 hodiny stát aby se chladivo usadilo. Nedodržení doporučení by mohlo vést k poškození přístroje.
- Nepřesuňte spotřebič za dveře nebo za rukojeť, mohli byste poškodit podlahu nebo krytiny apod.
- Před přepravou vyprázdněte zásobník na vodu.
- Ujistěte se že není přívodní kabel při přesunu a po jeho ukončení zachycen pod spotřebičem.
- Odstraňte opatrně obalové materiály včetně pěnového základu, odstraňte je správně.

Instalace

- Dodržujte správné umístění spotřebiče od zdi. Na obou stranách nechte prostor 15 cm a nad spotřebičem 30 cm pro zajištění správné cirkulace vzduchu.
- Neumísťujte spotřebič v blízkosti zdrojů tepla nebo na přímé slunce.
- Nepokládejte na spotřebič žádné těžké předměty. Spotřebič by se tím zničil.
- Neumísťujte spotřebič ve vlhku.
- Nastavte nožky pro vyrovnání spotřebiče. Spotřebič by měl být umístěn na hladkém místě, aby se zabránilo hluku a vibracím.
- Každý spotřebič má klimatickou třídu (na typovém štítku) která uvádí rozmezí provozních teplot. Pokud je zařízení delší dobu ponecháno v teplotě mimo uvedený rozsah, může přestat správně pracovat.
- Viz sekce „Péče a údržba“ pro uvedení spotřebiče do provozu.

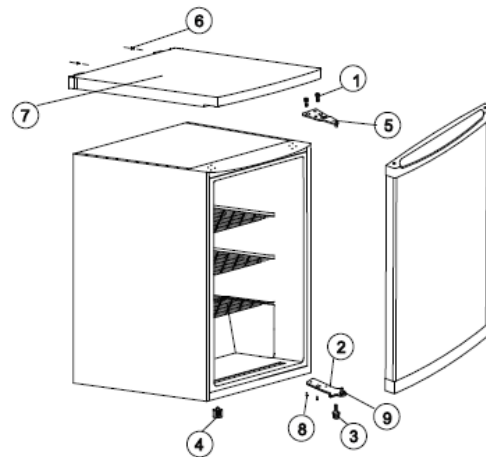


Montáž dvířek

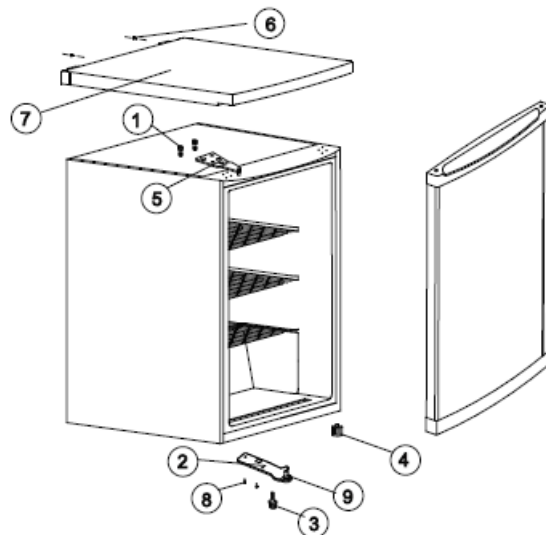


Upozornění: Vytáhněte zásuvku z elektřiny předtím než budete měnit umístění dvířek. Je vhodné aby umístění dvířek měnili 2 lidé.

1. Odstraňte šrouby (6) které drží horní panel (7) ke spotřebiči. Odstraňte horní panel.
2. Odstraňte 2 šrouby (1) které drží horní závěs (5) (na pravé straně) k rámu. Odstraňte horní závěs (5).
3. Zvedněte dvířka ze spodního čepu a umístěte na neporušený povrch.
4. Odstraňte 2 šrouby (8) ze spodního závěsu (2). Odstraňte spodní závěs (2).
5. Vyjměte levou přední nohu (4) a přeneste na pravou stranu.
6. Před odstraněním spodního závěsu (2), odstraňte čep (9) a změňte směr závěsu (2). Znovu upevněte spodní závěs (2) a levé straně pomocí dvou šroubů (8).
7. Znovu nasadte čep (9) do spodního závěsu (2).
8. Spodní dvířka na spodní čep závěsu (9).
9. Podržte dveře v zavřené poloze, namontujte horní závěs (5) na levé straně pomocí dvou šroubů (1). Neutahujte šrouby (1) dokud není úroveň dvířek v jedné rovině jako druhá dvířka.
10. Namontujte zpět horní desku (7) pomocí šroubů (6).



OBRÁZEK 1
Otevírání dvířek zleva



OBRÁZEK 2
Otevírání dvířek zprava

Popis spotřebiče

 INDESIT

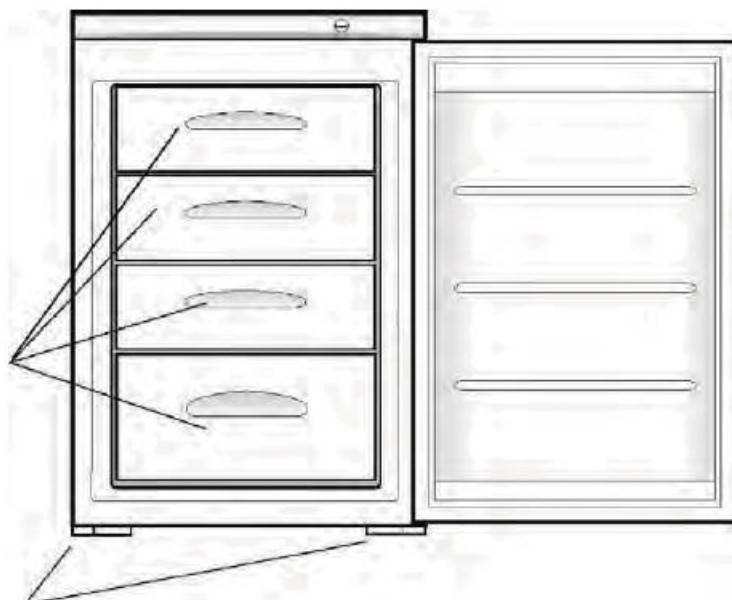
Celkový pohled

Pokyny obsažené v této příručce jsou použitelné pro různé modely mrazniček. Obrázky se nemusí přesně shodovat se zakoupeným spotřebičem.

Ovládání



Mrazicí a úložné
příhrádky



Vyrovnávací nožičky

Instrukce pro uživatele



Tento spotřebič je vhodný pro domácí použití na uchovávání potravin. Tento spotřebič je určen pro provoz v teplotách (okolní teploty vzduchu) mezi 16°C (50°F) až 38°C. Pokud by byly tyto teploty překročeny tzn. byly by chladnější nebo teplejší, spotřebič by nefungoval správně. V případě že bude okolní teplota mimo rozmezí po dlouhou dobu, bude nutné zvýšit teplotu v mrazáku na -18°C což může znehodnotit potraviny.

Před použitím

Odstraňte všechny ochranné fólie.

Umyjte vnitřek spotřebiče vlažnou vodou s trochou hydrogenuhličitanu sodného (5ml na 005 l vody). Použití mýdla nebo saponátu může zanechat pach. Důkladně spotřebič osušte.

Ovládání termostatu

Ovládání termostatu na ovládacím panelu slouží pro nastavení teploty uvnitř mrazničky.

Pozice „Min“ – Nejméně Chladný

Pozice „Normal“ – Chladnější, standardní nastavení

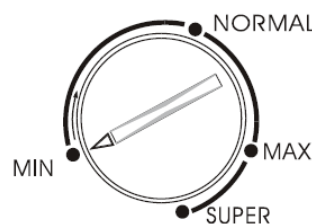
Pozice „Max“ – Nejchladnější

Pozice „Super“ – Pro rychlé zmražení hodně teplého jídla, kompresor pracuje plynule.

Teplota může být ovlivněna :

- Pokojovou teplotou
- Četností otevírání dvířek
- Množství skladovaných potravin
- Umístění spotřebiče

Při určování nastavení správné teploty na termostatu musí být brány v úvahu všechny tyto faktory a je třeba nastavení vyzkoušet.



Nedovoďte dětem otáčet ovladačem nebo si hrát se spotřebičem.




Nepoužívejte detergenty, abrazivní prášky, vysoce parfémované mycí prostředky, leštící vosk nebo výrobky obsahující alkohol.

Uvedení spotřebiče do provozu

1. Nechte spotřebič odstát 12 hodin po umístění na požadované místo
2. Zapojte spotřebič do elektriny a zapněte přívod
3. Otočte ovládání termostatu do požadované polohy
4. Střední nastavení je obvykle vhodné pro normální použití / viz Ovládání termostatu /
5. Před vložením potravin nechte spotřebič přibližně 4 hodiny nachladit na správnou teplotu

Mrazicí část

Tento symbol  **vypovídá, že ve Vaší mrazničce se udržuje teplota na -18°C (-0,4°F) nebo méně. Tato teplota umožňuje skladovat mražené potraviny a mrazit čerstvé potraviny.** Teplota v mrazničce je řízena automaticky termostatem umístěným na ovládacím panelu.

Nastavení teploty musí být v souladu s okolními povětrnostními podmínkami a teplotami.



Zde je možné nejlépe zjistit teplotu potravin uvnitř mrazicí části. Údaj je nutné odečíst co nejrychleji aby se nezvýšila teplota uvnitř mrazničky.

Mražení čerstvých potravin
Umístěte čerstvé potraviny do koše mrazničky. Jídlo v koši srovnějte. Během zmrazování se teplota potravin rychle sníží tak, aby krystalky ledu byly co nejmenší a nepoškodily strukturu potravin. Pokud je zmrazení pozvolné, vznikají velké ledové krystalky a mají vliv na kvalitu potravin po rozmrazení.

Balíčky určené ke zmrazení, by měli být rozmístěny tak, aby okolo balíčků proudil studený vzduch. Nové balíčky by se neměli dotýkat s již zmrazenými.

Nic by se nestalo pokud byste zapomněli vypnout rychlé mrazení po 24 hodinách, pro ekonomické využití se snažte na to nezapomínat a vždy vypínat když je mrazení dokončeno.

Výjimečně velké věci můžete uložit tak že vyndáte horní koš.



Mražené potraviny by se neměly po rozmrazení opětovně mrazit. Nevyjímajte podložky z mrazáku vlhkýma rukama, mohlo by Vám to způsobit poranění nebo omrzliny. Z bezpečnostních důvodů jsou mrazicí koše vybaveny zářkami, které se odstraněny tahem dopředu až na doraz, pak zvedněte přední část a vytáhněte celý koš ven. K zasunutí využijte opačný postup.

Skladování zmražených potravin

Předem zmražené potraviny z obchodu by měly být skladovány dle pokynů výrobce pro 4-hvězdičkové mrazničky, do mrazničky by měly být vloženy co nejdříve po zakoupení. Ve Vaší mrazničce lze skladovat zmražené potraviny dlouhodobě tzn. až 3 měsíce, je nutné se řídit doporučením od výrobce.



Do mrazničky se nedávají uzavřené nádoby ani sycené tekutiny, jako jsou šumivé nápoje, tím se vytváří tlak na obal a mohl by v mrazáku explodovat.

Kostky a kousky ledu by se neměly konzumovat ihned po vytažení z mrazničky, může to způsobit zranění kůže.

Doba trvanlivosti určená výrobcem by se měla akceptovat.



Rady a tipy

- Všechny otevřené balíčky mražených potravin by měly být znovu hermeticky uzavřeny, aby se zabránilo odpařování povrchu, který způsobuje vysychání nebo "spálení mrazem".
- Mražené potraviny, které se rozmrazily buďto okamžitě spotřebujte nebo je vyhodte. Případně potraviny neupravené tepelně, lze uvařit a zmrazit jako vařené.
- Vždy se snažte zjistit data na balíčcích a kontrolujte je. Pokud potraviny skladujete déle, nevádí to, ale může se změnit textura potravin a jejich chuť.

Odmrazování spotřebiče



Před každou údržbou nebo čištěním ODPOJTE spotřebič z elektřiny. Vnitřní čištění
Vyčistěte vnitřek a příslušenství teplou vodou s jednou sodou (5 ml na 0,5l vody). Opláchněte a osušte.



Nepoužívejte čisticí prostředky, abrazivní písky, vysoce aromatická čistidla, vosková leštidla nebo čisticí prostředky obsahující bělidla nebo alkohol.
Vnější čištění
Umyjte spotřebič zvnějšku teplou mýdlovou vodou.



Vyhněte se použití abrazivních prostředků.

Na spodní straně spotřebiče jsou ostré hrany, je zde potřeba dbát zvýšené opatrnosti při čištění.

Jednou nebo dvakrát ročně odstraňte prach ze zadní straně kartáčem nebo vysavačem, protože nahromaděný prach má vliv na výkon spotřebiče a může způsobit vyšší spotřebu elektřiny.



Rozmrazování mrazničky

11. **Zabalte potraviny do několika vrstev novin nebo přikrývek.**
12. **Odpojte přístroj ze zásuvky.**
13. Otevřete dvířka.
14. **Umístěte vhodnou nádobu pro sběr odtávané vody.**
15. **Po odmrazení očistěte a vysušte vnitřek.**
16. **Zapněte přístroj a vložte potraviny.**



- Odmrazování lze urychlit tím, že vložíte nádobu s horkou (ne vařící vodou), případně odstraněním námrazy plastovou škrabkou.
- Pokud by teplota zmrazených potravin při odmrazování mrazničky stoupala, mohla by tím být zkrácena maximální doba skladování.

Pokud není spotřebič v provozu

Pokud spotřebič delší dobu nepoužíváte, vyndejte všechny potraviny, vyčistěte ho a odpojte jej z elektrické sítě.

Normální provozní zvuky

- Můžete slyšet slabé bublání, když se čerpá chladivo přes spirály a potrubí v zadní části, do chladicí desky výparníku nebo do mrazících košů.
- Je-li kompresor v provozu, je chladivo čerpané dokola a uslyšíte vrčení nebo pulzující zvuk z kompresoru.
- Termostat ovládá kompresor, uslyšíte slabé cvaknutí, když se termostat vypne.

Skladování potravin

- Pro co nejlepší užítost Vašeho spotřebiče, nekládejte do lednice horké potraviny ani nápoje.
- Nekupujte mražené potraviny, pokud je nemůžete ihned uložit. Používejte izolované nádoby. Když se vrátíte z nákupu domů, uložte mražené potraviny ihned do mrazničky.
- Snažte se aby koupené mražené potraviny byly mimo mrazničku co nejkratší dobu.
- Netlačte potraviny těsně k sobě, aby mohl vzduch správně cirkulovat.
- Neskladujte potraviny odkryté.
- Ujistěte se že mají potraviny uložené v mrazničce viditelnou doporučenou dobu spotřeby.
- Vyjměte podezřelé potraviny z chladničky, jak vyčistit naleznete v sekci „Čištění a údržba“.

Tip na úsporu energie

- Neinstalujte spotřebič v blízkosti zdrojů tepla, jako je sporák, myčka na nádobí nebo radiátor.
- Umístěte spotřebič v chladné a dobře větrané místnosti a ujistěte se, že nejsou poškozeny větrací otvory.
- Při uložení potravin do mrazáku je zabalte těsně do vzduchotěsných obalů.

Před uložením teplých potravin do mrazničky je nejprve nechte vychladnout na pokojovou teplotu.

Potraviny, které chcete zamrazit uložte než je dáte do mrazničky do lednice.

Rozmrazujte mražené potraviny v lednici. Tím se zajistí bezpečnější rozmrazování potravin a sníží se práce chladicí jednotky.

Snažte se nenechávat otevřené dveře déle než je nutné a neotvírejte je příliš často, kompresor se poté musí příliš často zapínat.

Ujistěte se že Vám v zavření dveří nic nepřekáží.

Je vhodné pravidelně čistit chladicí systém v zadní části spotřebiče prachovkou nebo vysavačem.

Pro případ výpadku napětí

V případě výpadku proudu, nechte dvířka zavřená. Pokud se zvýší teplota uvnitř mrazničky, zkontrolujte nejdříve stav potravin než je znovu zmrazíte. Dodržujte následující zásady:

Zmrzlina: Jakmile se jednou rozmrazí musí se vyhodit.

Ovoce a zelenina: Pokud změkne měla by se uvařit a spotřebovat.

Chléb a koláče: Mohou být bez obav znovu zmrazeny.

Plody moře: Měly by se udržovat v chladu a rychle spotřebovat.

Vařená jídla: měly by být v chladu a spotřebovat

Velké kusy masa: Můžou být znovu zmrazeny, pokud jsou na nich krystalky ledu.

Malé kousky: Měly by být uvařeny a poté znovu zamrazeny jako vařené jídlo.

Kuře: Mělo by být uvařeno a opět zamrazeno jako vařené jídlo

VAROVÁNÍ

- Tento spotřebič není určen pro použití osobami (včetně dětí) s omezenými fyzickými, smyslovými nebo duševními schopnostmi, nebo s nedostatkem zkušeností a znalostí, pokud jim není poskytnut dohled nebo pokyny týkající se používání spotřebiče osobou odpovědnou za jejich bezpečnost.
- Dohlédněte, aby si děti se spotřebičem nehrály.
- U kompresorů, které obsahují hořlavé chladivo, musí pokyny obsahovat informace týkající se instalace, manipulace a servisu.
- - VAROVÁNÍ – Nepoužívejte mechanické nástroje nebo jiné prostředky k urychlení odmrazení, kromě těch které doporučuje výrobce.
- - VAROVÁNÍ: Nepoškozujte chladicí okruh.
- - VAROVÁNÍ – Nepoužívejte elektrické spotřebiče ve vnitřním prostoru lednice, pokud to výrobce nedoporučuje.
- Zařízení, které používá hořlavé izolace s plyny, musí obsahovat informace o likvidaci spotřebiče.
- Neskladujte explozivní látky jako jsou aerosolové rozprašovače s hořlavou náplní.
- Tento spotřebič je určen k použití v domácnosti a podobném použití.

Lokalizace poruch

Kdykoliv spotřebič přestane pracovat, zkontrolujte možné řešení z následujícího seznamu, než zavoláte Podporu (viz Podpora).

Problémy:

Možná příčina/řešení:

Spotřebič nemá přívod elektřiny.

- Zkontrolujte, zda byla zástrčka řádně zastrčena do elektrické zásuvky
- Zkontrolujte, zda nedošlo k výpadku proudu
- Zkontrolujte pojistky v domácnosti (rozsvícením světel)
- Zkontrolujte, zda nedošlo k výpadku pojistek

Teplota v mrazničce je příliš vysoká

- Zkontrolujte, zda se okolní teplota pohybuje v rozmezí určeném pro provoz spotřebiče 16 – 32 stupňů.
- Pokud je to potřeba, přemístěte spotřebič
- Zkontrolujte, zda je termostat nastaven správně dle okolních podmínek

Dveře mrazničky nejdou otevřít

- Už byly dveře před tím otevřené?
- Pokud ano, vyčkejte chvíli než dojde znovu k vyrovnání vnitřního tlaku

Kompresor nepřetržitě běží

- Nastavte termostat pro správnou kontrolu teploty
- Zkontrolujte, zda jsou dveře mrazničky zavřené
- Bylo vloženo velké množství potravin ke zmrazení/a nebo jsou dveře mrazničky často otevírány
- Zkontrolujte, zda není ventilátor ucpaný

Vznikla nadměrná ledová námraza

- Ujistěte se, že dveře mrazničky nezůstaly otevřené
- Zkontrolujte, zda nic nebrání dovření dveří
- Zkontrolujte, zda je těsnění dveří neporušené a čisté
- Zjistěte, zda bylo provedeno pravidlené odmaržení dle doporučení

Hluk

- Viz Normální provozní zvuky

Podpora

Předtím než zavoláte asistenci:

- Zkontrolujte, zda dokážete problém vyřešit sami (viz Řešení problémů).
- Pokud přes všechny provedené kontroly spotřebič ještě správně nefunguje a problémy přetrvávají, obraťte se na nejbližší servisní středisko.


Uveďte:

- typ závady
- model zařízení (Mod.)
- výrobní číslo (S/N)

tyto informace lze najít na typovém štítku umístěném na spodní levé straně oddělení chladničky.

Nikdy nevolejte nepověřené techniky a vždy odmítněte náhradní díl, který není originální.

I - modello
GB - model
F - modèle
D - modell
NL - model
E - modelo
P - modelo
PL - model
RO - model

		TYPE HMF01		CE	
Mod. TFAA 10 (UK)		0077770000		S/N 111200001	
220-240		50 Hz		0,6	
Total 118		15		Frez. Poder de Cong. Classe	
Gross Bruto Brut		Gross Bruto Brut		Net Util Utilte	
R 500a		Kg 0,020		hp/24 h 2,0 Classe N-ST	
					
Made in China					

I - numero di serie
GB - serial number
F - numéro de série
D - modellnummer
NL - serienummer
E - número de serie
P - número de série
PL - numer seryjny
RO - număr de serie